



Made in
Småland

CTC EcoAir C100

Effektiv och hållbar värme och kyla.
Varvtalsstyrd luft/vattenvärmepump, 6-16 kW.
Modeller: C106, C108, C112 och C116.



www.ctc.se

En prisvärd serie luft/vattenvärmepumpar med modulerande teknik och klimatvänligt R290-köldmedium, som kombinerar effektivitet, prestanda och hållbarhet.

Uppvärmning och kyla

CTC EcoAir C100 är en serie varvtalsstyrda luft/vattenvärmepumpar som levererar både värme och kyla med hög effektivitet. Tack vare att den använder utomhusluften som energikälla krävs varken borrhål eller markslangar – vilket gör installationen enkel och kostnadseffektiv. Serien finns i fyra storlekar: C106, C108, C110 och C116.

Ett smart val för komfort året runt

CTC EcoAir C100 är ett smart val för dig som söker en energieffektiv, miljövänlig och framtidssäker lösning för både värme och kyla. Enkel att installera, lätt att styra och byggd för att leverera komfort året runt.

Flexibel installation

CTC EcoAir C100 kan monteras på en väggkonsol eller ett markstativ. Designen är både smal och diskret, vilket gör att den passar alla typer av hus och tomter, oavsett utrymme eller förutsättningar.

Så fungerar en luft/vattenvärmepump

En luft/vattenvärmepump hämtar energi från utomhusluften. Denna energi

omvandlas till värme som används för att värma upp vatten i ett vattenburet värmesystem. När temperaturen sjunker utomhus, arbetar värmepumpen för att leverera både värme och varmvatten. Under varma dagar kan den i stället användas för att kyla bostaden. Det gör CTC EcoAir C100 till en komplett lösning för komfort året runt.

Klimatvänlig teknik

Värmepumpen använder köldmediet R290, ett klimatvänligt alternativ med en extremt låg global uppvärmningspotential (GWP) på endast 0,02. Genom att välja en värmepump med R290 gör du ett medvetet val för en grönare framtid.

Flexibel styrning och systemintegration

CTC EcoAir C100 styrs via inomhusmodul eller styrenhet. Dessa enheter övervakar och styr inte bara värmepumpen, utan även spetsvärme, bufferttankar, solenergi, pool och andra delar av värmesystemet. Installeras CTC EcoAir C100 tillsammans med en inomhusmodul från CTC så får du en komplett lösning för värme, kyla och varmvatten.

Uppkopplad och redo för framtiden

Alla CTC-styrenheter har internetuppkoppling som standard. Med appen myUplink kan du styra och övervaka din anläggning direkt från mobilen – justera temperatur, få driftlarm och se status i realtid. Systemet är även förberett för smarta hem (ex: Alexa, Google Home) och Smartgrid-kompatibelt.

CTC – Erfarenhet du kan lita på

CTC är ett svenskt varumärke med över hundra års erfarenhet inom värmeteknik. När du väljer en produkt från CTC investerar du inte bara i pålitlighet – du får även generösa garantier, expertservice och support från människor som verkligen kan systemet.

CTC Trygghet

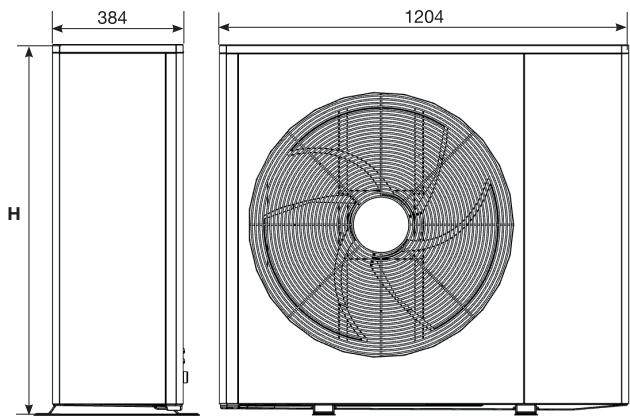
Det ingår alltid 3-års fabriksgaranti och en trygghetsförsäkring på 3 år (privatperson) som gäller för hela värmepumpsanläggningen, därefter kan man köpa till försäkring årsvis upp till 16 år. Läs mer på: ctc.se/kundservice.

Teknisk data 230V/400V		C106	C108	C112	C116
RSK-nr		6253080	6253081	6253082	6253083
Vikt (emballerad vikt)	kg	70 (82)	106 (124)	123 (142)	150 (173)
Mått (djup x bredd x höjd)	mm	458x915x720	488x1204x892	488x1204x1103	488x1204x1397
Avgiven effekt max: W35 & A +12/+7/+2/-2/-7/-15 (EN14511)	kW	7,05/ 6,50/ 5,08/ 5,37/ 4,29/ 3,59	11,52/ 9,47/ 8,91/ 8,09/ 7,48/ 6,55	13,52/ 12,46/ 10,10/ 9,97/ 9,19/ 7,43	17,97/ 16,74/ 12,87/ 12,88/ 11,40/ 9,59
Tillförd effekt max: W35 & A +12/+7/+2/-2/-7/-15 (EN14511)	kW	1,37/ 1,48/ 1,60/ 1,87/ 1,70/ 1,58	2,60/ 2,59/ 2,76/ 2,79/ 2,91/ 2,90	2,89/ 3,06/ 3,05/ 3,27/ 3,22/ 3,08	3,69/ 3,99/ 4,02/ 4,28/ 4,19/ 4,03
Kylningskapacitet max: A35 & W18/W7 (EN14511)	kW	6,81 /5,19	6,81 /5,19	8,81 / 6,71	10,88 / 8,45
EER max: A35 & W18/W7 (EN14511)		3,04 /2,27	3,04 /2,27	5,49 / 4,03	5,03 / 3,73
Ljudeffekt L _{WA} W35/A7 (EN 12102)	dB(A)	48	50	52	52
Ljudtryck L _{PA} 5 m	dB(A)	29	31	33	33
Ljudtryck L _{PA} 10 m	dB(A)	23	25	27	27
Eldata, anslutning		220-240V ~ 50Hz		380-415V 3N~ 50Hz	
Märkström (avsäkring)	A	10 (13)	5 (6)	6 (10)	9 (10)
Kapslingsklass (IP)		IP 24		IP 24	
Luftflöde: nominell/max	m ³ /h	2350/2500	2800/3300	5400/5600	6100/6000
Köldmediemängd (R290, GWP 0.02)	kg	0,5	0,8	1,1	1,6
CO ₂ - ekvivalent	ton	0,000010	0,000016	0,000022	0,000032
SCOP kallt klimat: W35/W55 (EN14825, Pdesignh)		4,14 / 3,31	4,45 / 3,49	4,29 / 3,42	4,49 / 3,55
SCOP medel klimat: W35/W55 (EN14825, Pdesignh)		4,75 / 3,37	4,78 / 3,78	4,78 / 3,82	5,15 / 3,97
SCOP varmt klimat: W35/W55 (EN14825, Pdesignh)		6,22 / 3,92	6,60 / 4,75	6,79 / 4,96	6,67 / 5,00
Paketeffektivitetsklass: W35/W55 (A+++ till G) *		A+++ / A++	A+++ / A+++	A+++ / A+++	A+++ / A+++
Energieffektivitetsklass: W35/W55 (A+++ till D)		A+++ / A++	A+++ / A++	A+++ / A+++	A+++ / A+++

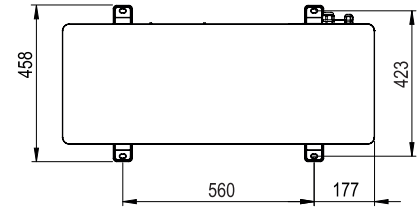
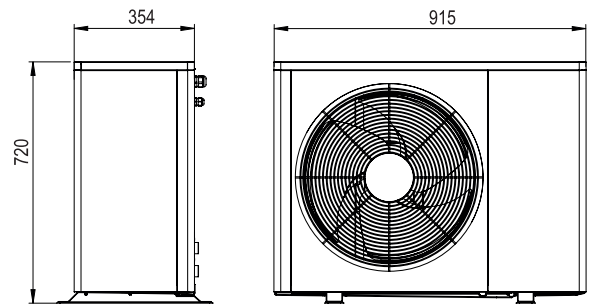
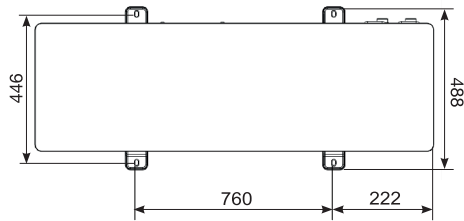
* Redovisad data gäller tillsammans med styrenhet CTC EcoLogic M

Energimärkningsdekal och datablad kan enkelt laddas ner på www.ctc.se/Ecodesign.





MODEL	H
EcoAir C108	892
EcoAir C112	1103
EcoAir C116	1397

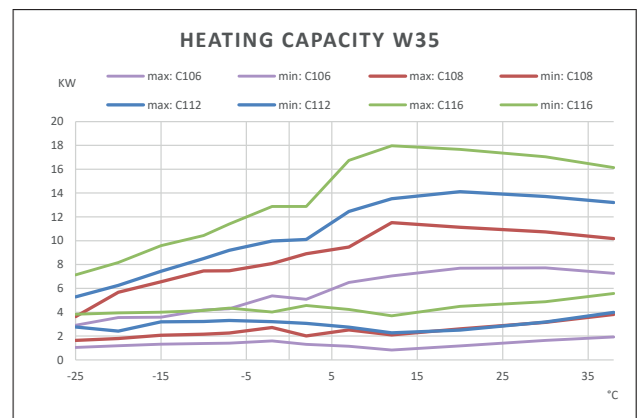


Leveransomfattning

Värmepump med fabriksmonterad strömkabel, 1,8m.

Bipackning

Filterkulventil G1", kondensavloppsadapter, bygel, vibrationsdämpare och manual.



Kompatibla styrenheter

– för mer utförlig information se respektive produktblad.



CTC EcoZenith
i360 L/H

CTC EcoLogic L/M

CTC EcoZenith
i255 L/H

Smarta tillbehör

– komplettera och förenkla.

CTC Installation kit C100
CTC Laddpump 25/7.0-130
CTC Laddpump 25/7.5-130
CTC Laddpump 25/8.5-130
CTC Kondensavlopp EA 1m
CTC Kondensavlopp EA 3m
CTC Kondensavlopp EA 6m
CTC Markstativ C100
CTC Väggsstativ C100
CTC Säkerhetsventil 2,5 bar
CTC Säkerhetsventil 3,0 bar
CTC Värmekabel

För frostskyddad installation utomhus och kommunikation med styrenhet
7.0 m A-klass PWM. Lämplig för 6-8 kW värmepump
7.5 m A-klass PWM. Lämplig för 10-12 kW värmepump
8.5 m A-klass PWM. Lämplig för 14-22 kW värmepump
Isolerad kondensavloppsslang med värmekabel 1 m
Isolerad kondensavloppsslang med värmekabel 3 m
Isolerad kondensavloppsslang med värmekabel 6 m
Robust stativ för utomhusdel
Väggmonteringsatts för utomhusdel
Utbytesventil vid installation i 3 bars värmesystem
Utbytesventil vid installation i >3,5 bars värmesystem
Frostskyddsatts för kondensvattenavlopp med 5 m kabel

RSK-nr
6259271
6212428
6212427
6212426
6259076
6259077
6259078
6259272
6259273
6259274
6259275
6247706

info@ctc.se +46 372 88 000 P.O Box 309 SE-341 26 Ljungby Sweden

17003598-3 2026-02-10 Rätten till ändringar förbehålles